

RoboMaster

Youth Championship Resource Island 01

User Guide

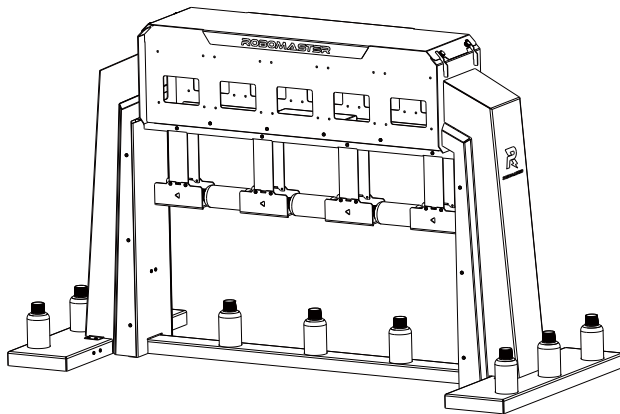
使用说明

使用説明

ユーザーガイド

용자 가이드

v1.2 2020.07



EN

Contents

Disclaimer	2
Warning	2
Introduction	2
In the Box	2
Overview	3
Mounting the Resource Island	4
Without Power Rune	8
With Power Rune	8
Specifications	10

CHS

目录

免责声明	11
产品使用注意事项	11
简介	11
物品清单	11
部件名称	12
安装说明	13
无需配合能量机关使用	17
需要配合能量机关使用	17
特征参数	19

CHT

目錄

免責聲明	20
產品使用注意事項	20
簡介	20
物品清單	20
零組件名稱	21
安裝說明	22
無需配合能量機關使用	26
需要配合能量機關使用	26
特徵參數	28

JP

目次

免責事項	29
警告	29
はじめに	29
同梱物	29
概要	30
リソースアイランドの取り付け	31
パワールーンを使用しない場合	35
パワールーンを使用する場合	35
仕様	37

KR

목차

고지 사항	38
경고	38
소개	38
구성품	38
개요	39
Resource Island 장착	40
Power Rune 제외	44
Power Rune 포함	44
사양	46

Disclaimer

Thank you for purchasing the ROBOMASTER™ Youth Championship Resource Island 01 (hereinafter referred to as "Resource Island"). Please read this entire document and all safe and lawful practices DJI™ provided carefully before use. Failure to read and follow instructions and warnings may result in serious injury to yourself or others, damage to your DJI product, or damage to other objects in the vicinity. By using this product, you hereby signify that you have read this disclaimer and warning carefully and that you understand and agree to abide by all terms and conditions of this document and all relevant documents of this product. You agree to use this product only for purposes that are proper. You agree that you are solely responsible for your own conduct while using this product, and for any consequences thereof. DJI accepts no liability for damage, injury or any legal responsibility incurred directly or indirectly from the use of this product.

DJI is a trademark of SZ DJI TECHNOLOGY CO., LTD. (abbreviated as "DJI") and its affiliated companies. Names of products, brands, etc., appearing in this document are trademarks or registered trademarks of their respective owner companies. This product and document are copyrighted by DJI with all rights reserved. No part of this product or document shall be reproduced in any form without the prior written consent or authorization of DJI.

This document and all other collateral documents are subject to change at the sole discretion of DJI. For up to date product information, visit www.robomaster.com and click on the product page for this product.

Warning

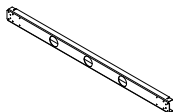
1. Mount the Resource Island in the correct manner.
2. Make sure the Resource Island is fixed securely on the ground before use.
3. Avoid leaning or stepping on the Resource Island and damaging its structure.
4. Check regularly for any loosening of or damage to the structure and if found repair or replace the part immediately.

Introduction

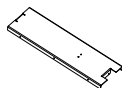
The RoboMaster Youth Championship Resource Island 01 is made of aluminum alloy, and includes projectile container slots and support structures on its surface. Visual markers are located on the projectile containers, which can be recognized by the robots. The Resource Island can also be used with a Power Rune, which opens up a wider range of use scenarios.

In the Box

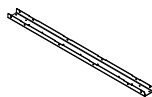
Central Bottom Part × 1



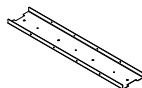
Side Frame Part × 2



Central Top Part × 1



Cable-Concealing Frame
Bottom Part × 1



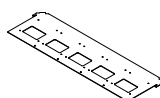
Cable-Concealing Frame
Side Part × 2



Cable-Concealing Frame
Top Part × 1



Power Rune Fixed Plate
× 2



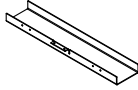
Top Support Fixed Part × 4



Top Support Part × 4



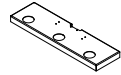
Side Slot Horizontal Part × 2



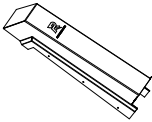
Side Slanting Support Part × 2



Side Slot Part × 2



Side Arm Part × 2



Screw × 95



M3×4.5

Hand Screw × 5



M3

Velcro × 1



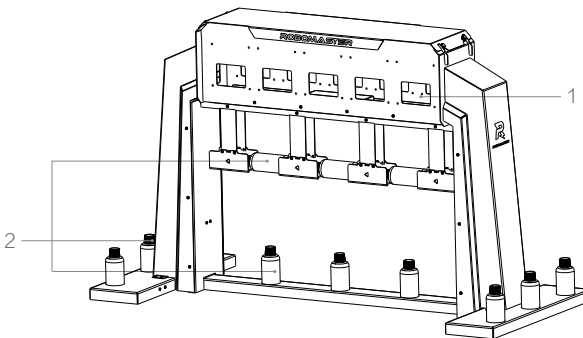
Screwdriver × 1



Projectile Container × 12



Overview

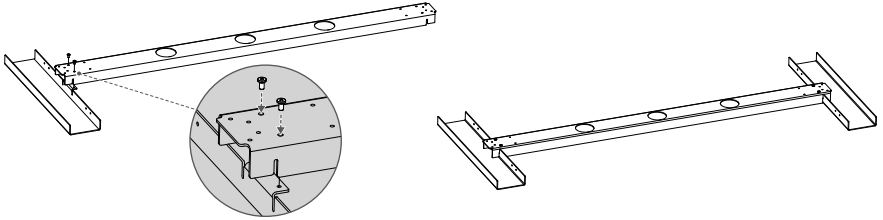


1. Power Rune Fixed Plate: For mounting the RoboMaster Youth Championship Power Rune 01.
2. Projectile Container: Attached with visual markers, for the recognition of robots through computer

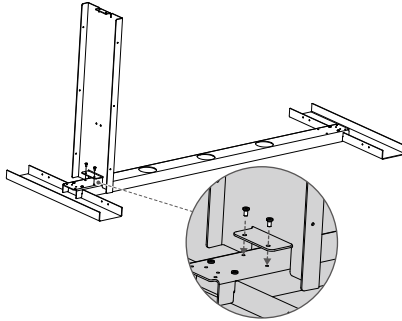
Mounting the Resource Island

1. Fasten the Side Slot Horizontal Parts on both sides of the Central Bottom Part using the M3×4.5 screws.

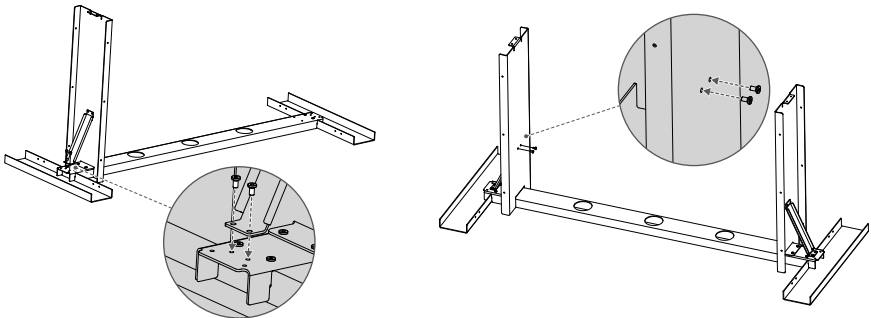
EN

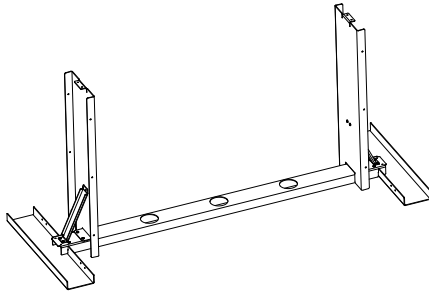


2. Fasten the Side Frame Parts on both sides of the Central Bottom Part using the M3×4.5 screws.

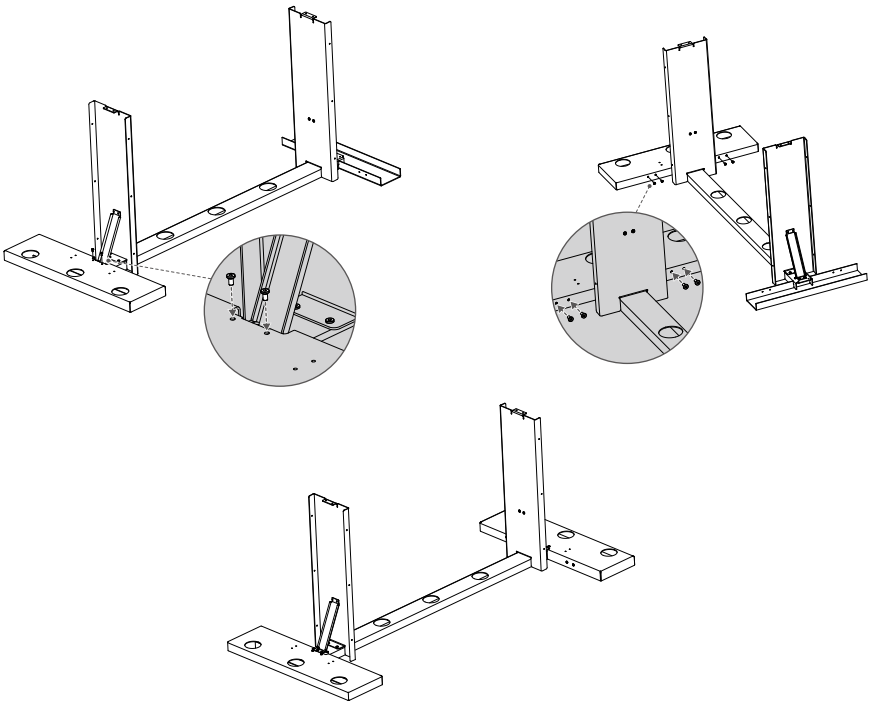


3. Join the Central Bottom Part and Side Frame Parts with the Side Slanting Support Parts, then fasten them using the M3×4.5 screws.

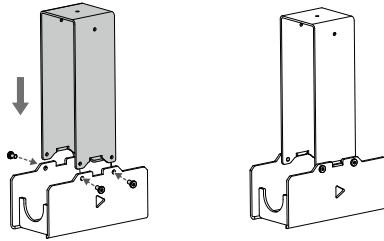




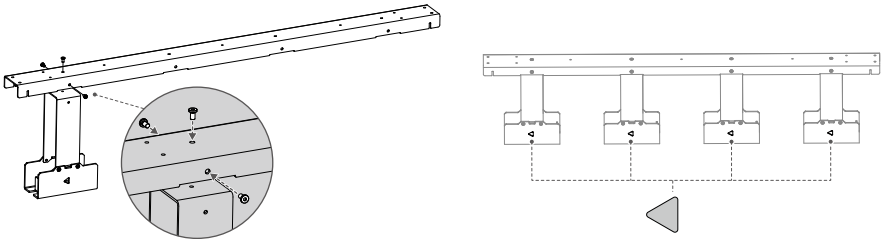
4. Join the Central Bottom Part and Side Slot Horizontal Parts with the Side Slot Parts, then fasten them using the M3×4.5 screws.



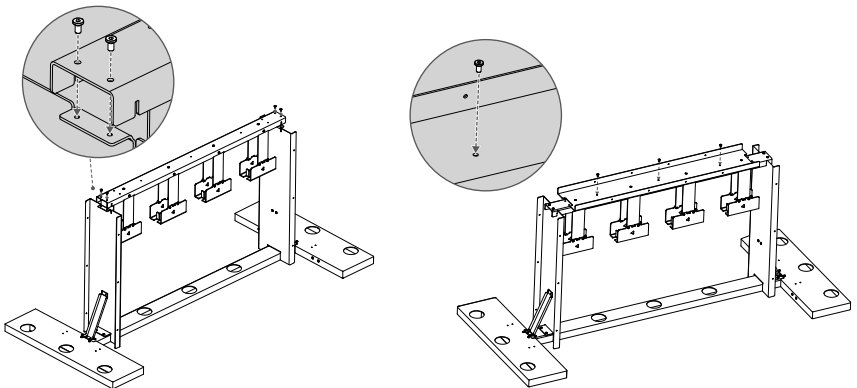
5. Assemble the Top Support Fixed Parts and Top Support Parts using the M3×4.5 screws.



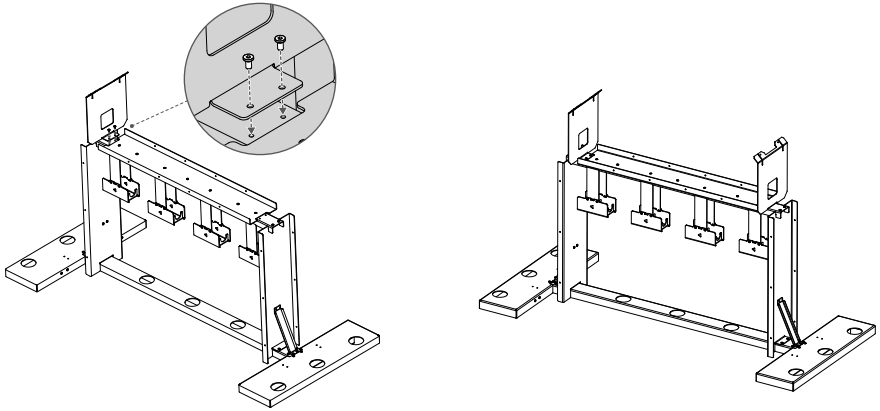
6. Fasten the assembled Top Support Parts on the Central Top Part using the M3×4.5 screws. The labels on the Top Support Parts must face the same direction.



7. Fasten the assembled Central Top Part on the Side Frame Parts using the M3×4.5 screws.
 8. Fasten the Cable-Concealing Frame Bottom Part on the Central Top Part using the M3×4.5 screws.

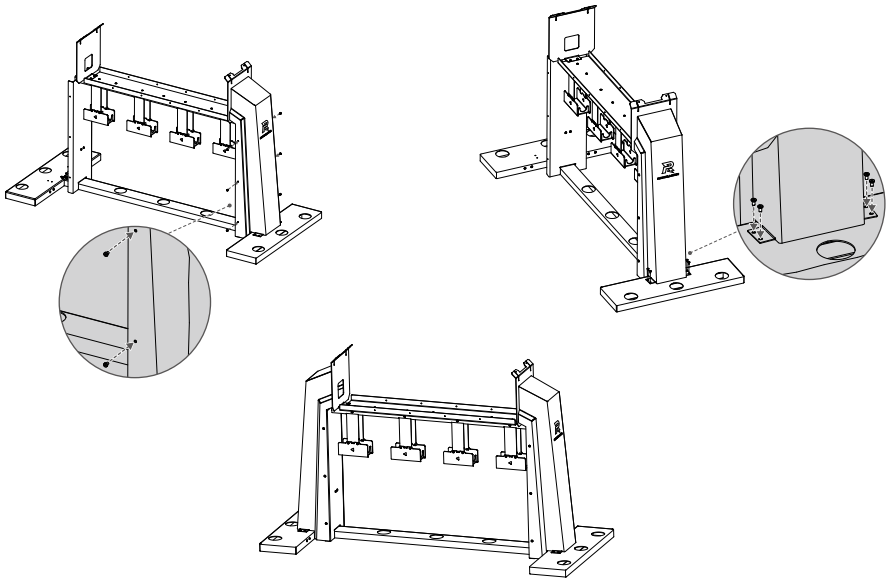


9. Fasten the Cable-Concealing Frame Side Parts on the Central Top Part using the M3×4.5 screws.



EN

10. Connect the Side Frame Parts and Side Slot Parts using the Side Arm Parts, and fasten them using the M3×4.5 screws.

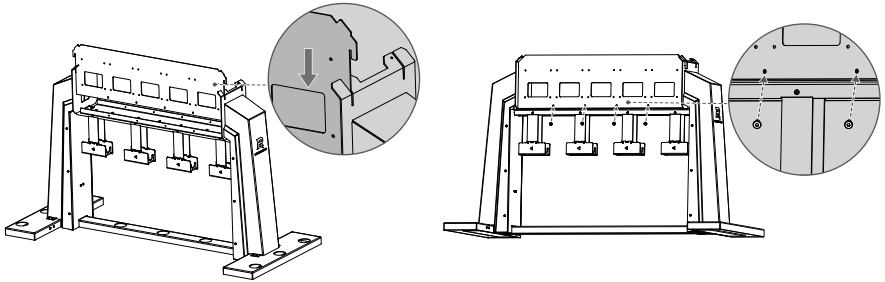


If the Resource Island does not need to be used with a Power Rune, see Steps 11-13.

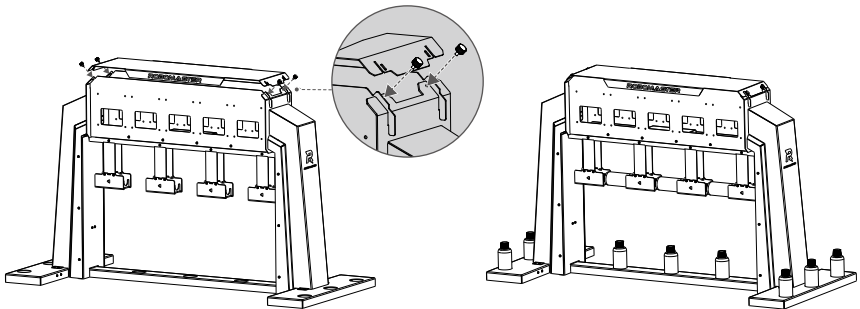
If the Resource Island needs to be used with a Power Rune, see Steps 14-19.

Without Power Rune

11. Insert the Power Rune Fixed Plates into the slots of the Cable-Concealing Frame Side Parts, then fasten the Power Rune Fixed Plates on the Cable-Concealing Frame Bottom Part using the M3×4.5 screws.

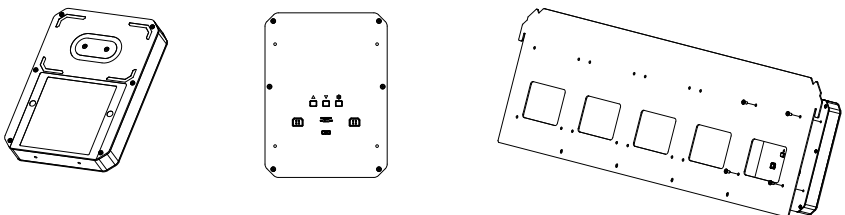


12. Fasten the Cable-Concealing Frame Top Part on the Cable-Concealing Frame Side Parts using the M3 hand screws.
13. Place the projectile containers in the projectile container slots or on the support structures on the Resource Island. For more information, refer to the RoboMaster Youth Championship Rules Manual. Users may access the document on the RoboMaster official website:
<https://www.robomaster.com/zh-CN/resource/pages/announcement/1394>

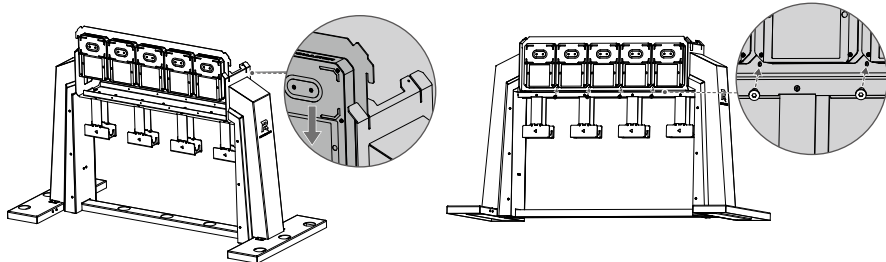


With Power Rune

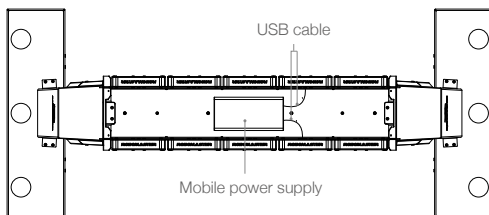
14. Fasten the Electronic Visual Markers on the Power Rune Fixed Plates using the M3×4.5 screws. Each team's Power Rune consists of 5 Electronic Visual Markers forming one unit. The Power Runes of both teams must each be mounted on both sides of the Power Rune Fixed Plates. Note: the Electronic Visual Markers must be purchased separately.



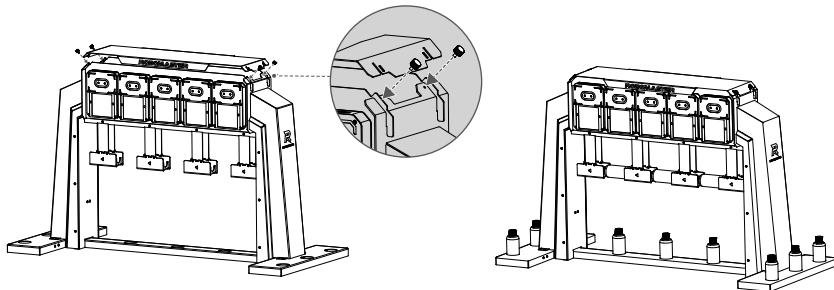
15. Connect the Electronic Visual Markers. For more information, refer to the RoboMaster Youth Championship Power Rune 01 User Guide.
16. Insert the assembled Power Rune Fixed Plates into the slots of the Cable-Concealing Frame Side Parts, then fasten the Power Rune Fixed Plates on the Cable-Concealing Frame Bottom Part using the M3×4.5 screws.



17. Fasten the mobile power supply on the Cable-Concealing Frame using the velcro, then connect it to any of the Power Rune's USB ports using the USB cable. Users must provide their own mobile power supply.



18. After confirming the Power Rune is properly connected to the power supply and its mode setting is correct, fasten the Cable-Concealing Frame Top Part on the Cable-Concealing Frame Side Parts using the M3 hand screws. For more information on setting the mode of a Power Rune, refer to the RoboMaster Youth Championship Power Rune 01 User Guide.
19. Place the projectile containers in the projectile container slots or on the support structures on the Resource Island. For more information, refer to the RoboMaster Youth Championship Rules Manual. Users may access the document on the RoboMaster official website: <https://www.robomaster.com/zh-CN/resource/pages/announcement/1394>



Specifications

Weight (including projectile containers)	5.4 kg
Dimensions (Length × Width × Height)	1048 × 450 × 635 mm

10

免责声明

感谢您购买 RoboMaster™ 青少年赛事资源岛 01（以下简称“资源岛”）。使用本产品之前，请仔细阅读并遵循本文及大疆™ 创新（DJI™）提供的所有安全指引，否则可能会给您和周围的人带来伤害，损坏本产品或其它周围物品。一旦使用本产品，即视为您已经仔细阅读本文档，理解、认可和接受本文档及本产品所有相关文档的全部条款和内容。您承诺对使用本产品以及可能带来的后果负全部责任。大疆创新（DJI）对于直接或间接使用本产品而造成的损坏、伤害以及任何法律责任不予负责。

DJI 是深圳市大疆创新科技有限公司及其关联公司的商标。本文出现的产品名称、品牌等，均为其所属公司的商标。本产品及手册为大疆创新版权所有。未经许可，不得以任何形式复制翻印。本文档及本产品所有相关的文档最终解释权归大疆创新（DJI）所有。如有更新，恕不另行通知。请访问 www.robomaster.com 官方网站以获取最新的产品信息。

产品使用注意事项

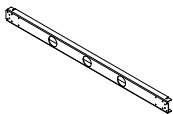
1. 请使用正确的方式安装资源岛。
2. 使用前请确保资源岛稳定固定于地面。
3. 请勿倚靠、踩踏资源岛，避免损坏结构。
4. 定期检查结构有无松动、损坏。如存在以上现象，请及时维护或更换零件。

简介

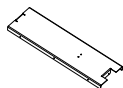
RoboMaster 青少年赛事资源岛 01 由铝合金制成，表面设有弹药瓶凹槽或承托结构。弹药瓶上贴有视觉标签，可应用于机器人视觉识别场景。资源岛还可配合能量机关使用，探索更丰富的应用场景。

物品清单

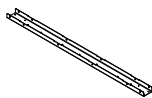
中央底件 ×1



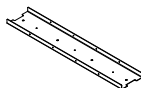
侧框件 ×2



中央上件 ×1



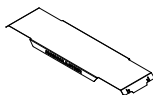
藏线框下件 ×1



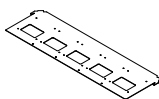
藏线框侧件 ×2



藏线框上件 ×1



能量机关固定板 ×2



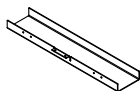
上托固定件 ×4



上托件 ×4



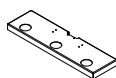
侧弹横件 ×2



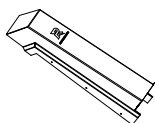
侧斜支撑件 ×2



侧弹件 ×2



侧臂件 ×2



螺丝 ×95



M3×4.5

手拧螺丝 ×5

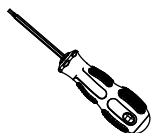


M3

魔术贴 ×1



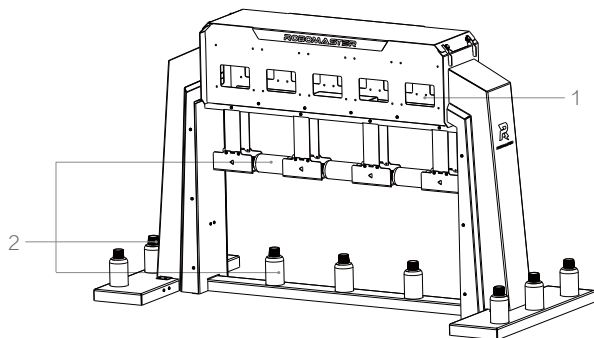
螺丝刀 ×1



弹药瓶 ×12



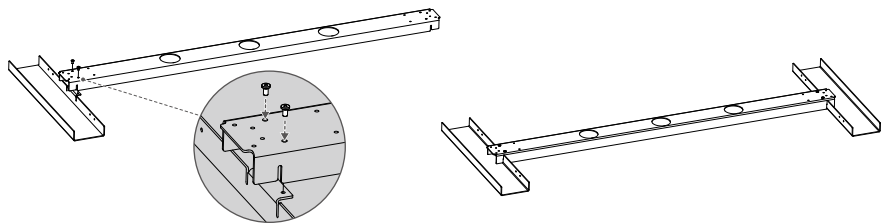
部件名称



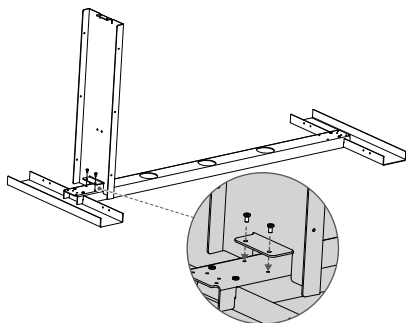
1. 能量机关固定板：用于安装 RoboMaster 青少年赛事能量机关 01。
2. 弹药瓶：贴有视觉标签，可应用于机器人视觉识别场景。

安装说明

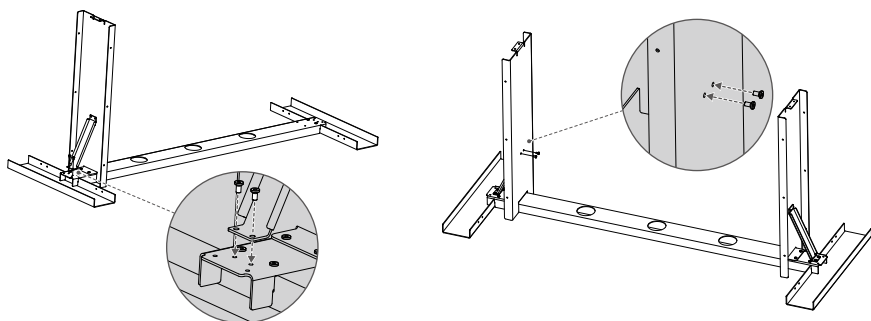
1. 使用 M3×4.5 螺丝将侧弹横件分别固定在中央底件的左右两侧。

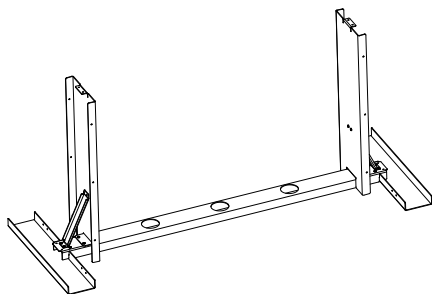


2. 使用 M3×4.5 螺丝将侧框件分别固定在中央底件的左右两侧上。

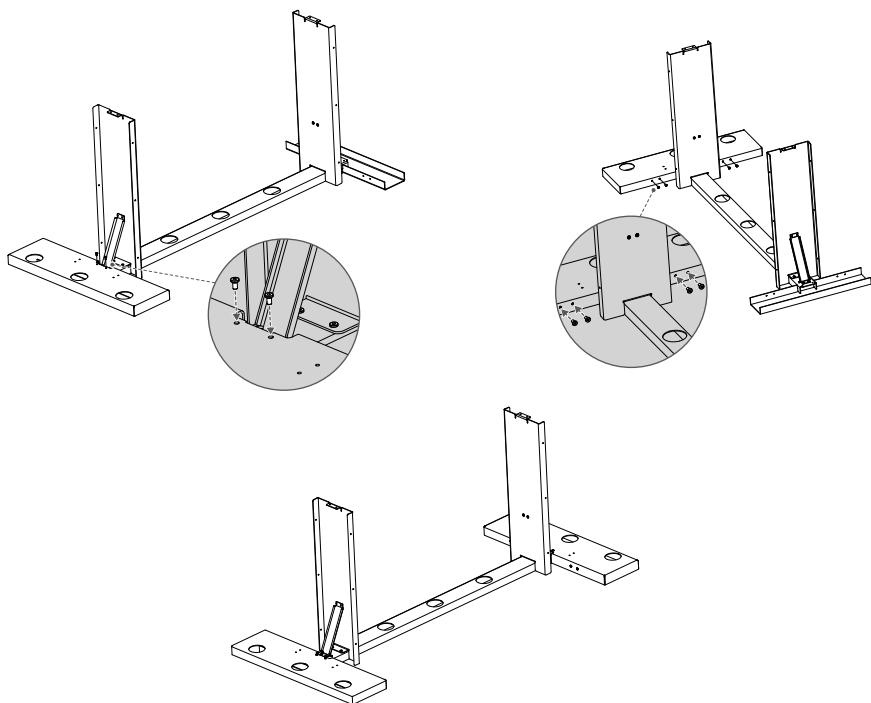


3. 通过侧斜支撑件分别连接中央底件与侧框件，并使用 M3×4.5 螺丝固定。

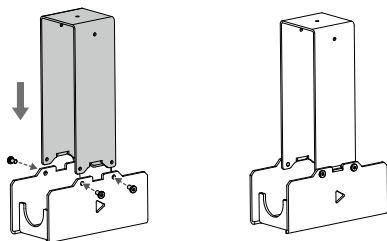




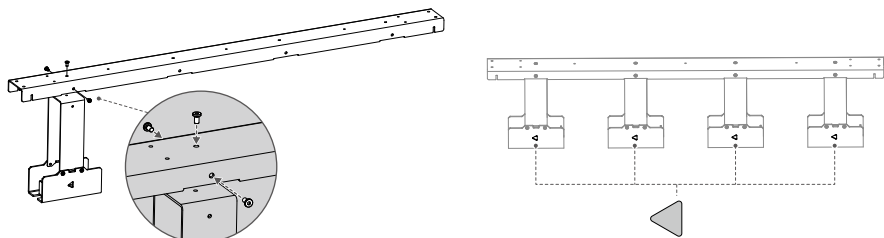
4. 通过侧弹件分别连接中央底件与侧弹横件，并使用 M3×4.5 螺丝固定。



5. 使用 M3×4.5 螺丝组装上托固定件与上托件。

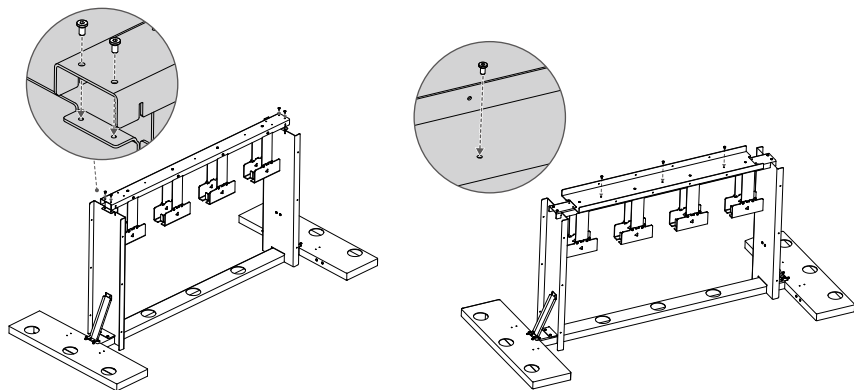


6. 使用 M3×4.5 螺丝将组装的上托件固定至中央上件。上托件的标识朝向需统一。

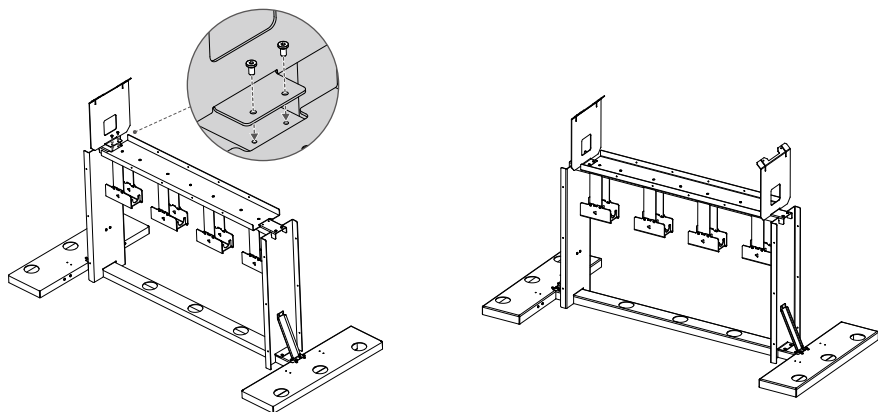


7. 使用 M3×4.5 螺丝将组装的中央上件分别固定至侧框件。

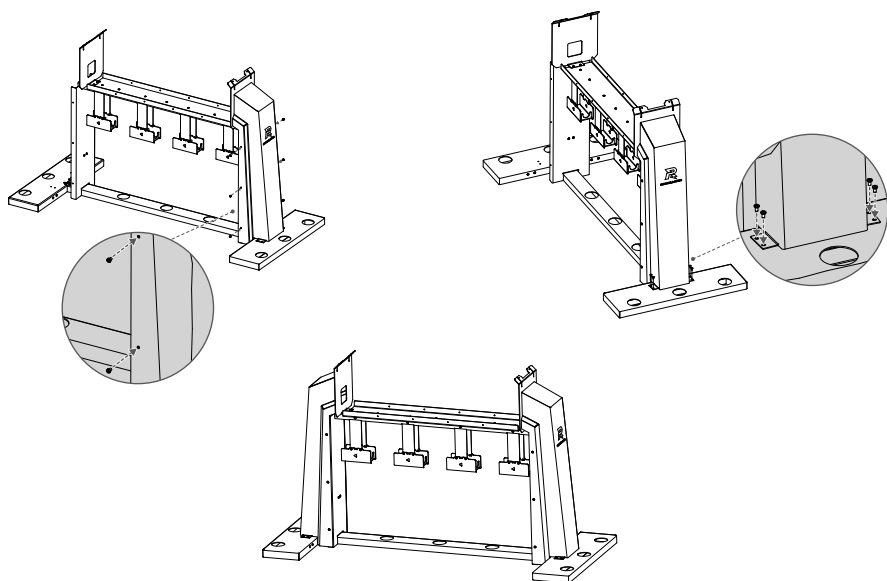
8. 使用 M3×4.5 螺丝将藏线框下件固定至中央上件。



9. 使用 M3×4.5 螺丝将藏线框侧件分别固定至中央上件。



10. 通过侧臂件分别连接侧框件与侧弹件，并使用 M3×4.5 螺丝固定。

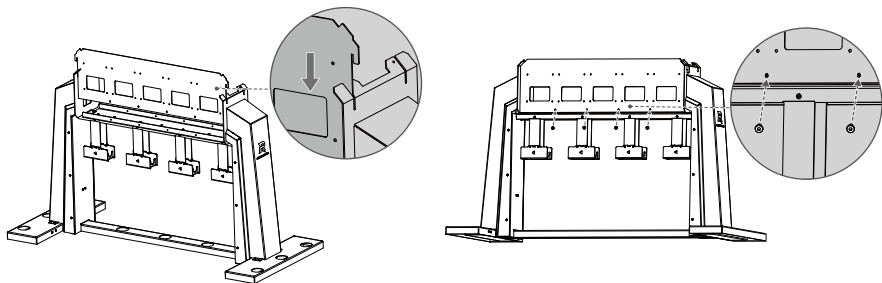


资源岛如无需配合能量机关使用，请查看步骤 11-13。

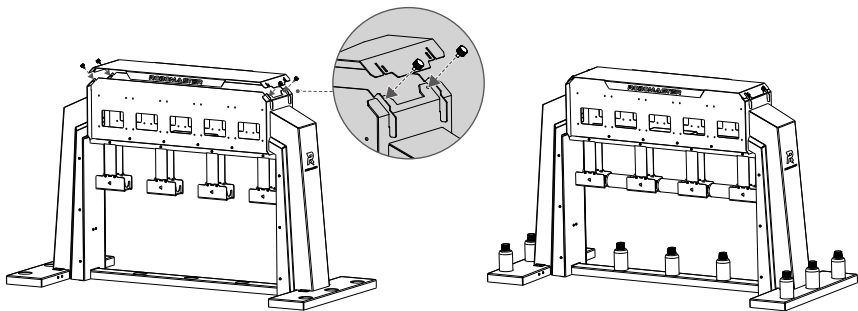
资源岛如需配合能量机关使用，请查看步骤 14-19。

无需配合能量机关使用

11. 能量机关固定板插入至藏线框侧件卡槽，并使用 M3×4.5 螺丝将能量机关固定板固定至藏线框下件。

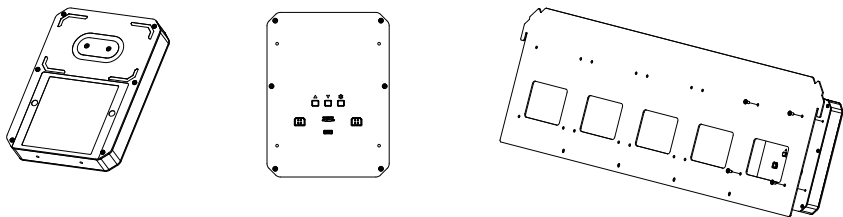


12. 使用 M3 手拧螺丝将藏线框上件固定至藏线框侧件。
13. 将弹药瓶放置于资源岛的弹药瓶凹槽或承托结构上，详情请参考《RoboMaster 机甲大师青少年挑战赛比赛规则手册》。

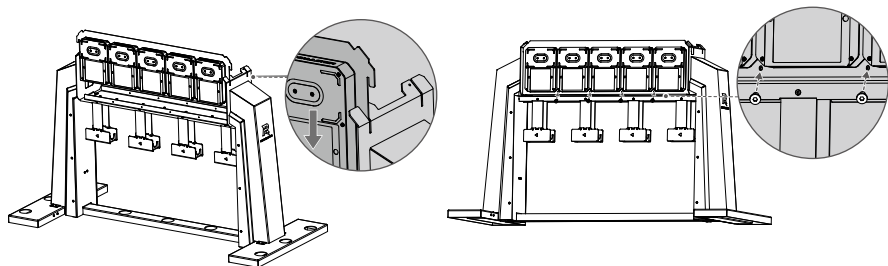


需要配合能量机关使用

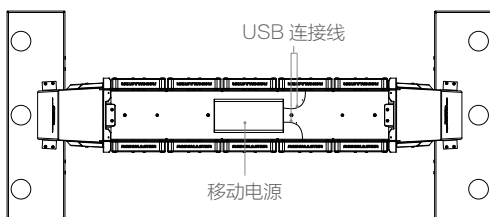
14. 使用 M3×4.5 螺丝将电子视觉标签分别固定至能量机关固定板。5 个电子视觉标签为一个单位，作为一方的能量机关。双方能量机关需分别安装至能量机关固定板两侧。注意，电子视觉标签需要另购。



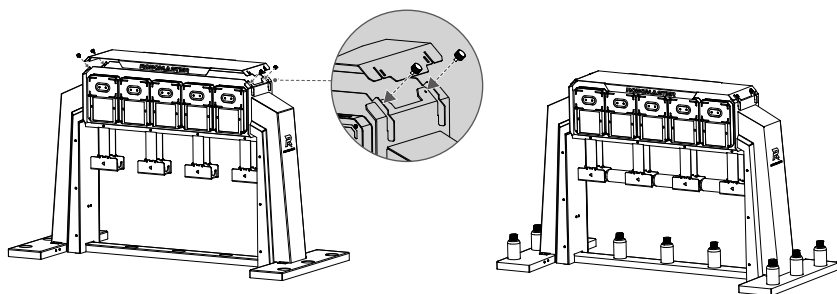
15. 连接电子视觉标签，具体步骤请参考《ROBOMASTER 青少年赛事能量机关 01 使用说明》。
16. 将组装的能量机关固定板插入至藏线框侧件卡槽，并使用 M3×4.5 螺丝将能量机关固定板固定至藏线框下件。



17. 使用魔术贴将移动电源固定至藏线框，并使用 USB 连接线分别连接能量机关的任意一个 USB 接口。注意，移动电源需自备。



18. 确认能量机关正常供电且模式设置正确后，使用 M3 手拧螺丝将藏线框上件固定至藏线框侧件。能量机关的模式设置，具体步骤请参考《ROBOMASTER 青少年赛事能量机关 01 使用说明》。
19. 将弹药瓶放置在资源岛的弹药瓶凹槽或承托结构上，详情请参考《RoboMaster 机甲大师青少年挑战赛比赛规则手册》。



特征参数

重量 (含弹药瓶)	5.4 kg
尺寸 (长 × 宽 × 高)	1048 × 450 × 635 mm

免責聲明

感謝您購買 ROBOMASTER™ 青少年賽事資源島 01（以下簡稱「資源島」）。使用本產品之前，請仔細閱讀並遵循本文及大疆™創新（DJI™）提供的所有安全指南，否則可能會給您和周圍的人帶來傷害，損壞本產品或其它周圍物品。一旦使用本產品，即視為您已經仔細閱讀本文件，理解、認可和接受本文件及本產品所有相關文件的全部條款和內容。您承諾對使用本產品以及可能帶來的後果負全部責任。大疆創新（DJI）對於直接或間接使用本產品而造成的損壞、傷害以及法律責任概不負責。

DJI 是深圳市大疆創新科技有限公司及其關聯公司的商標。本文出現的產品名稱、品牌等，均為其所屬公司的商標。本產品及手冊之版權為大疆創新所有。未經許可，不得以任何形式複製翻印。

本文件及本產品所有相關文件的最終解釋權歸大疆創新（DJI）所有。如有更新，恕不另行通知。請造訪 www.robomaster.com 官方網站以獲取最新的產品資訊。

產品使用注意事項

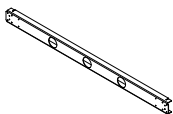
1. 請使用正確的方式安裝資源島。
2. 使用前請確保資源島穩定固定於地面。
3. 請勿倚靠、踩踏資源島，避免損壞結構。
4. 定期檢查結構有無鬆動、損壞。如存在以上現象，請及時維護或更換零件。

簡介

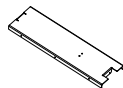
RoboMaster 青少年賽事資源島 01 由鋁合金製成，表面設有彈藥瓶凹槽或承托結構。彈藥瓶上貼有視覺標籤，可應用於機器人視覺識別場景。資源島還可配合能量機關使用，探索更豐富的應用場景。

物品清單

中央底件 ×1



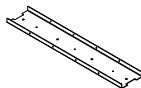
側框件 ×2



中央上件 ×1



藏線框下件 ×1



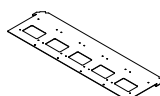
藏線框側件 ×2



藏線框上件 ×1



能量機關固定板 ×2



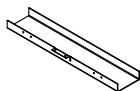
上托固定件 ×4



上托件 ×4



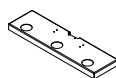
側彈橫件 ×2



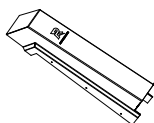
側斜支撐 ×2



側彈件 ×2



側臂件 ×2



螺絲 ×95



M3×4.5

手轉螺絲 ×5

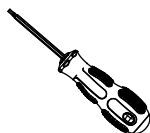


M3

魔鬼氈 ×1



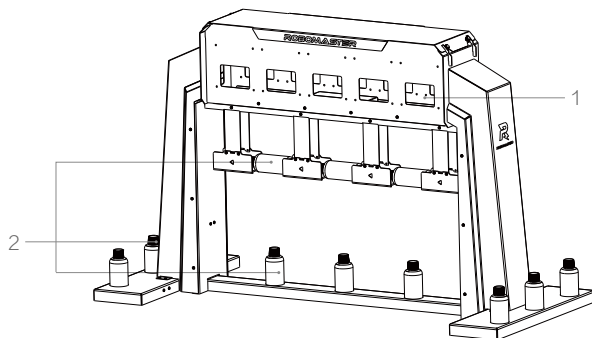
螺絲刀 ×1



彈藥瓶 ×12



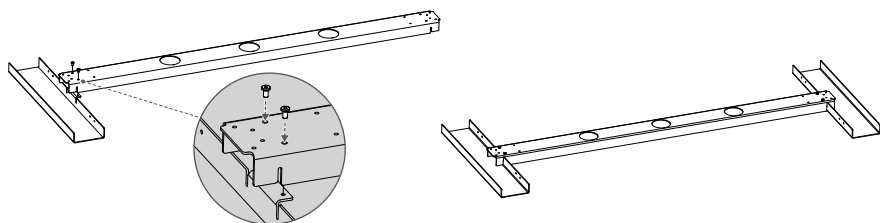
零組件名稱



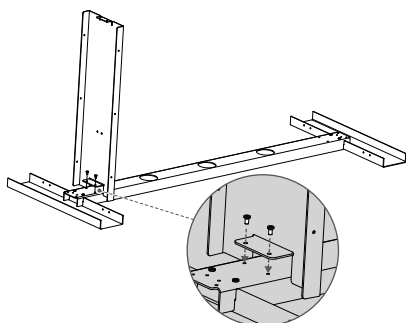
1. 能量機關固定板：用於安裝 RoboMaster 青少年賽事能量機關 01。
2. 彈藥瓶：貼有視覺標籤，可應用於機器人視覺識別場景。

安裝說明

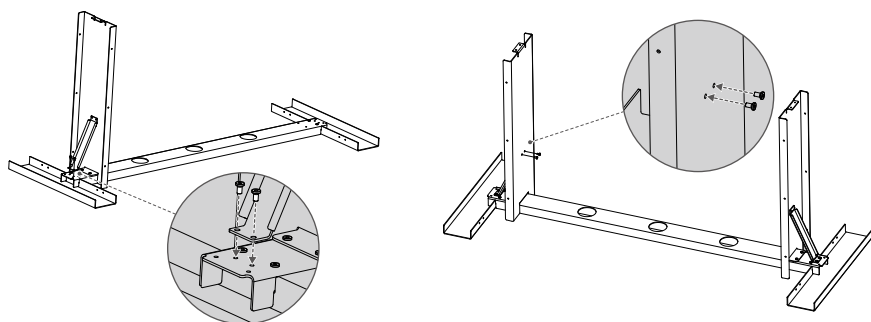
1. 使用 M3×4.5 螺絲將側彈橫件分別固定在中央底件的左右兩側。

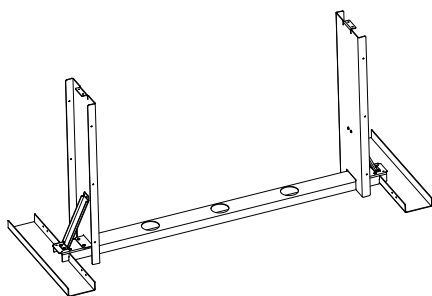


2. 使用 M3×4.5 螺絲將側框件分別固定在中央底件的左右兩側上。

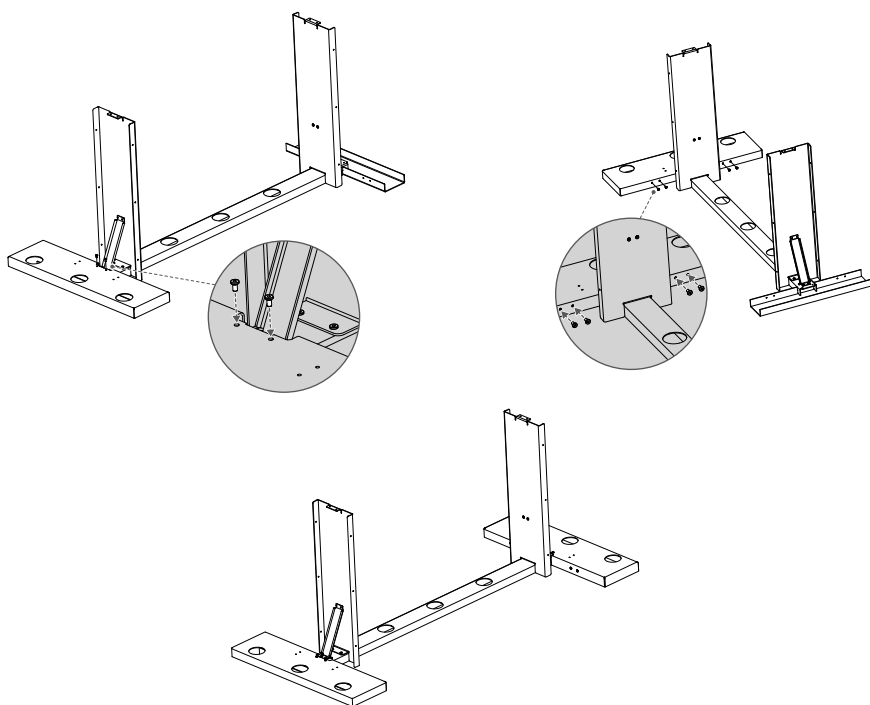


3. 透過側斜支撐件分別連接中央底件與側框件，並使用 M3×4.5 螺絲固定。

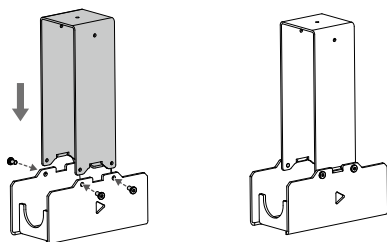




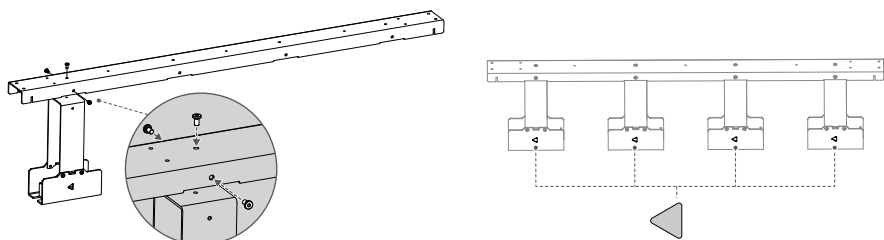
4. 透過側彈件分別連接中央底件與側彈橫件，並使用 M3×4.5 螺絲固定。



5. 使用 M3×4.5 螺絲組裝上托固定件與上托件。

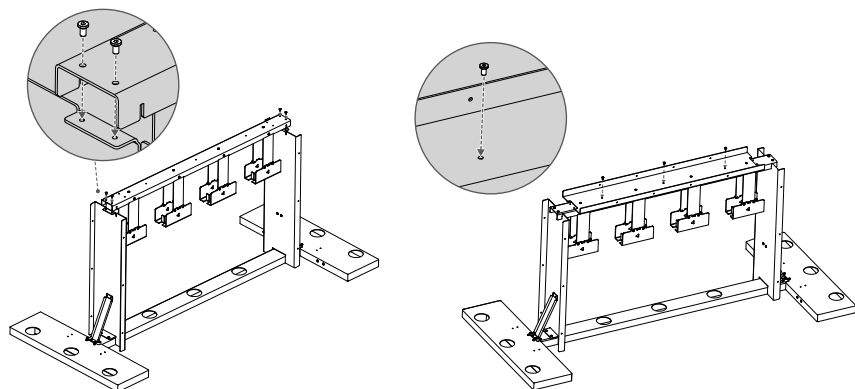


6. 使用 M3×4.5 螺絲將組裝的上托件固定至中央上件。上托件的標示朝向需統一。

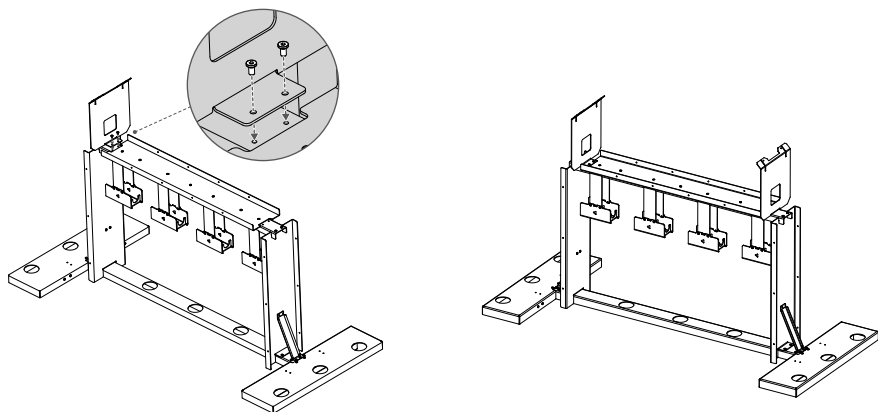


7. 使用 M3×4.5 螺絲將組裝的中央上件分別固定至側框件。

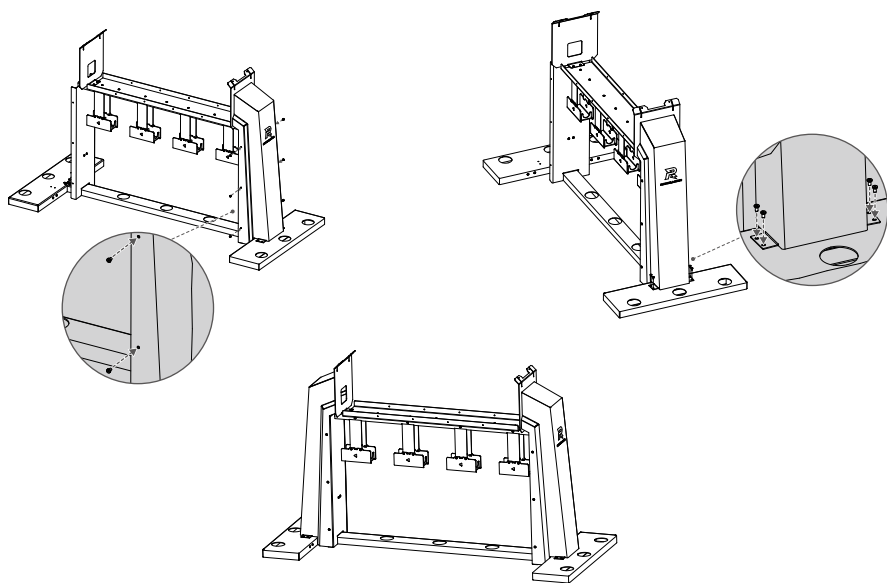
8. 使用 M3×4.5 螺絲將藏線框下件固定至中央上件。



9. 使用 M3×4.5 螺絲將藏線框側件分別固定至中央上件。



10. 透過側臂件分別連接側框件與側彈件，並使用 M3×4.5 螺絲固定。

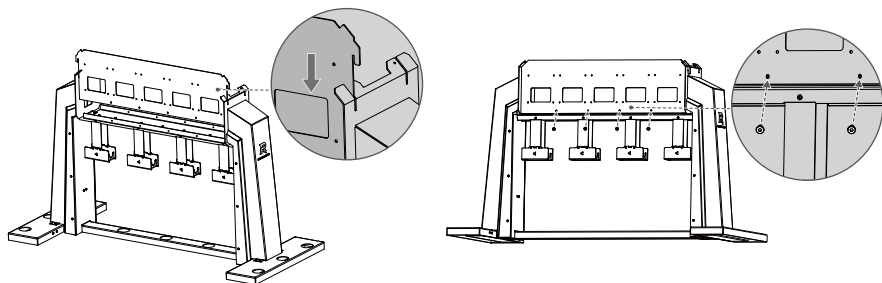


資源島如無需配合能量機關使用，請查看步驟 11-13。

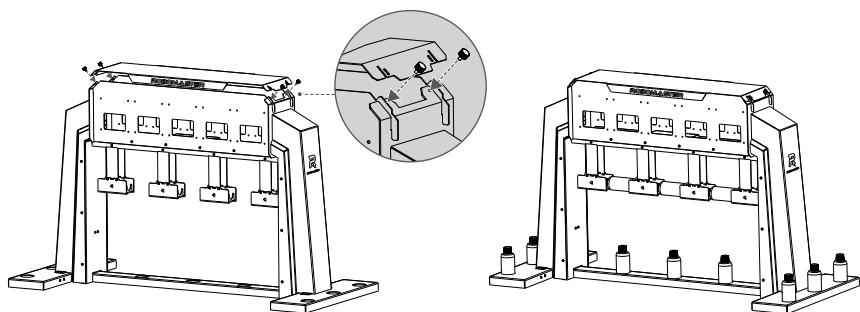
資源島如需配合能量機關使用，請查看步驟 14-19。

無需配合能量機關使用

11. 能量機關固定板插入至藏線框側件卡槽，並使用 M3×4.5 螺絲將能量機關固定板固定至藏線框下件。

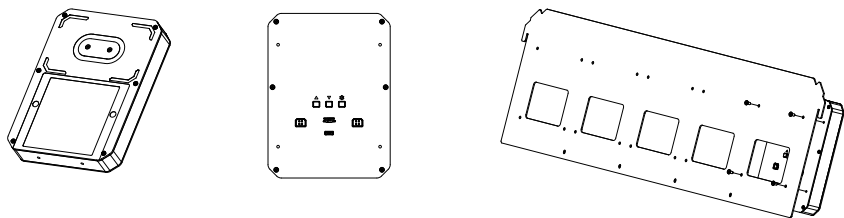


12. 使用 M3 手轉螺絲將藏線框上件固定至藏線框側件。
13. 將彈藥瓶放置在資源島的彈藥瓶凹槽或承托結構上，詳情請參考《RoboMaster 2020 機甲大師青少年挑戰賽比賽規則手冊》。

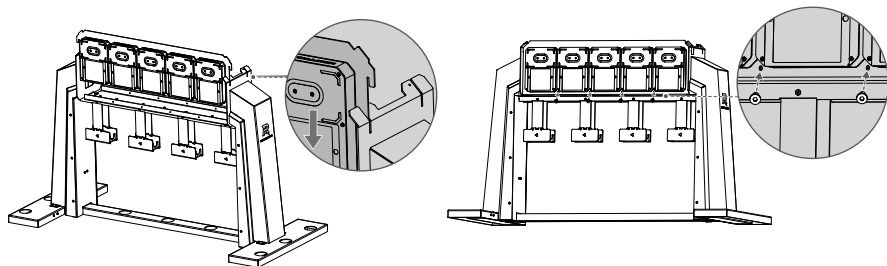


需要配合能量機關使用

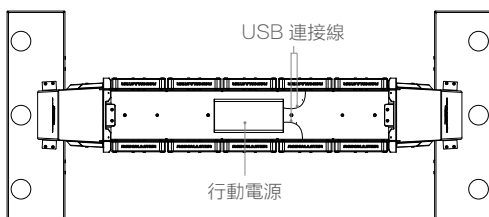
14. 使用 M3×4.5 螺絲將電子視覺標籤分別固定至能量機關固定板。5 個電子視覺標籤為一個單位，作為一方的能量機關。雙方能量機關需分別安裝至能量機關固定板兩側。注意，電子視覺標籤需要另購。



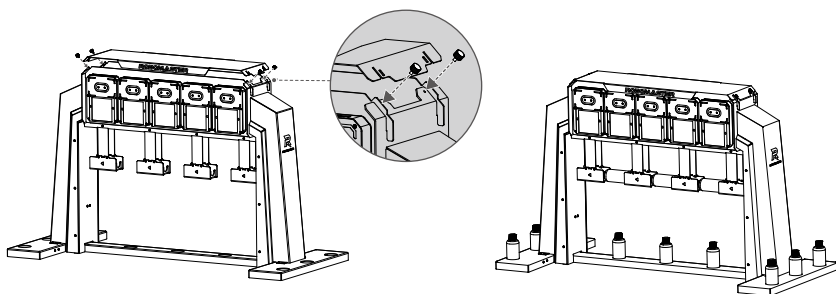
15. 連接電子視覺標籤，具體步驟請參考《ROBOMASTER 青少年賽事能量機關 01 使用說明》。
16. 將組裝的能量機關固定板插入至藏線框側件卡槽，並使用 M3×4.5 螺絲將能量機關固定板固定至藏線框下件。



17. 使用魔鬼氈將行動電源固定至藏線框，並使用 USB 連接線分別連接能量機關的任意一個 USB 連接埠。注意，行動電源需自備。



18. 確認能量機關正常供電且模式設置正確後，使用 M3 手轉螺絲將藏線框上件固定至藏線框側件。能量機關的模式設置，具體步驟請參考《ROBOMASTER 青少年賽事能量機關 01 使用說明》。
19. 將彈藥瓶放置在資源島的彈藥瓶凹槽或承托結構上，詳情請參考《RoboMaster 2020 機甲大師青少年挑戰賽比賽規則手冊》。



特徵參數

重量 (含彈藥瓶)	5.4 kg
尺寸 (長 × 寬 × 高)	1048 × 450 × 635 mm

免責事項

ROBOMASTER™ ユースチャンピオンシップリソースアイランド 01（以後「リソースアイランド」と表記）をご購入いただきありがとうございます。ご使用前に、この文書全体に目を通し、DJI™ が提供する安全で合法的慣行についての説明を注意深くお読みください。指示と警告に従わなかった場合、ご自身や他の人に重傷を負わせたり、またはお客様の DJI 製品および周辺の他の物を破損したりする恐れがあります。本製品を使用することにより、本書の免責事項および警告をよく読み、本文書および本製品のすべての関連文書に記載されている利用規約を理解し、順守することに同意したとみなされます。本製品を適切な目的のためにのみ使用することに同意するものとします。本製品の使用中の行動とこれに伴う結果には、ユーザーが全面的に責任を負うことに同意するものとします。本製品の使用により直接または間接的に発生する損害、傷害、およびその他法的責任に対して、DJI は一切責任を負いません。

DJI は SZ DJI TECHNOLOGY CO., LTD.（以下「DJI」と省略）およびその関連会社の商標です。本書に記載されている製品、ブランドなどの名称は、その所有者である各社の商標または登録商標です。本製品および本書は、不許複製 禁無断転載を原則とする DJI の著作物のため、DJI から書面による事前承認または許諾を得ることなく、本製品または文書のいかなる部分も、いかなる方法によっても複製することは固く禁じられています。

本書およびその他すべての付属書は、DJI 独自の裁量で変更されることがあります。最新の製品情報については、www.robomaster.com にアクセスして、本製品に対応する製品ページをクリックしてご覧ください。

警告

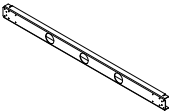
1. 正しい方法でリソースアイランドを取り付けてください。
2. 使用前にリソースアイランドが地面にしっかりと固定されていることを確認してください。
3. リソースアイランドに寄り掛かったり踏んだりして構造に損傷を与えないでください。
4. 構造にゆるみや損傷がないかを定期的に確認し、発見されたらすぐにその部品を修理または交換してください。

はじめに

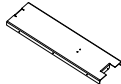
RoboMaster ユースチャンピオンシップ リソースアイランド 01 はアルミ合金製で、その表面に発射体コンテナスロットと、その支持構造が組み込まれています。発射体コンテナ上のビジュアルマーカールによって、ロボットからの識別が可能になります。リソースアイランドは、パワールーンと組み合わせて使用することもできるので、使用シナリオの範囲が大きく広がります。

同梱物

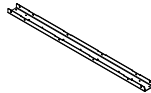
中央下部パーツ × 1



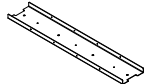
側面フレーム
パーツ × 2



中央上部パーツ × 1



配線隠蔽フレーム
下部パーツ × 1



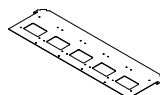
配線隠蔽フレーム側部
パーツ × 2



配線隠蔽フレーム上部
パーツ × 1



パワールーン固定
プレート × 2



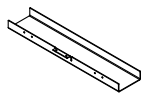
上部固定支持パーツ × 4



上部支持パーツ × 4



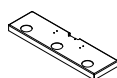
側面スロット横型
パーツ × 2



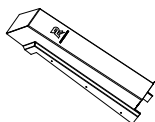
側面傾斜支持パーツ × 2



側面スロット
パーツ × 2



側面アーム
パーツ × 2



ねじ × 95



M3×4.5

手締めねじ × 5

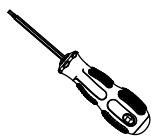


M3

ベルクロ × 1



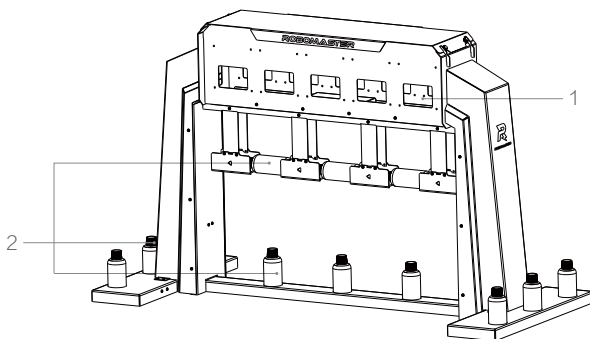
ねじ回し × 1



発射体コンテナ × 12



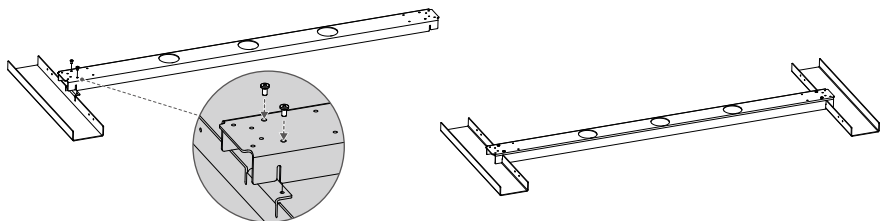
概要



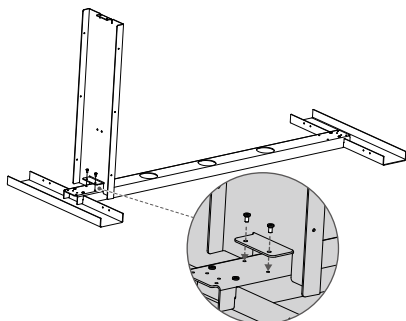
1. パワールーン固定プレート：RoboMaster ユースチャンピオンシップ パワールーン 01 の取り付け用。
2. 発射体コンテナ：ビジュアルマーカーがついていることで、コンピューターを使用して実現した視覚をロボットが認識できる。

リソースアイランドの取り付け

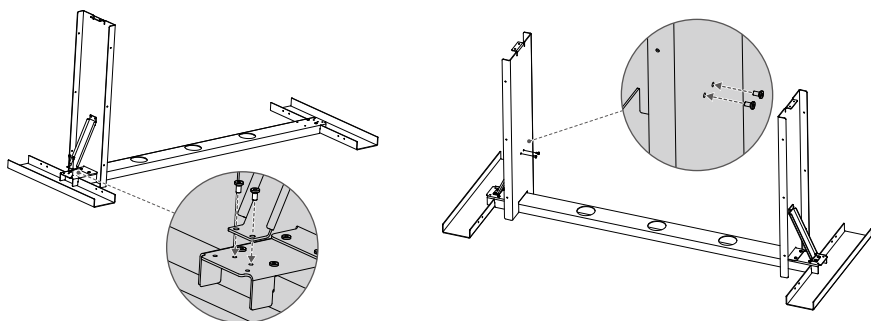
1. M3×4.5 ねじで中央下部パーツの両側に側面スロット横型パーツを固定します。

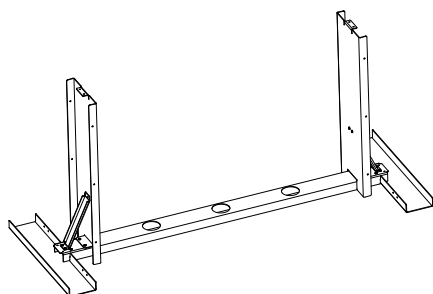


2. M3×4.5 ねじで中央下部パーツの両側に側面フレームパーツを固定します。

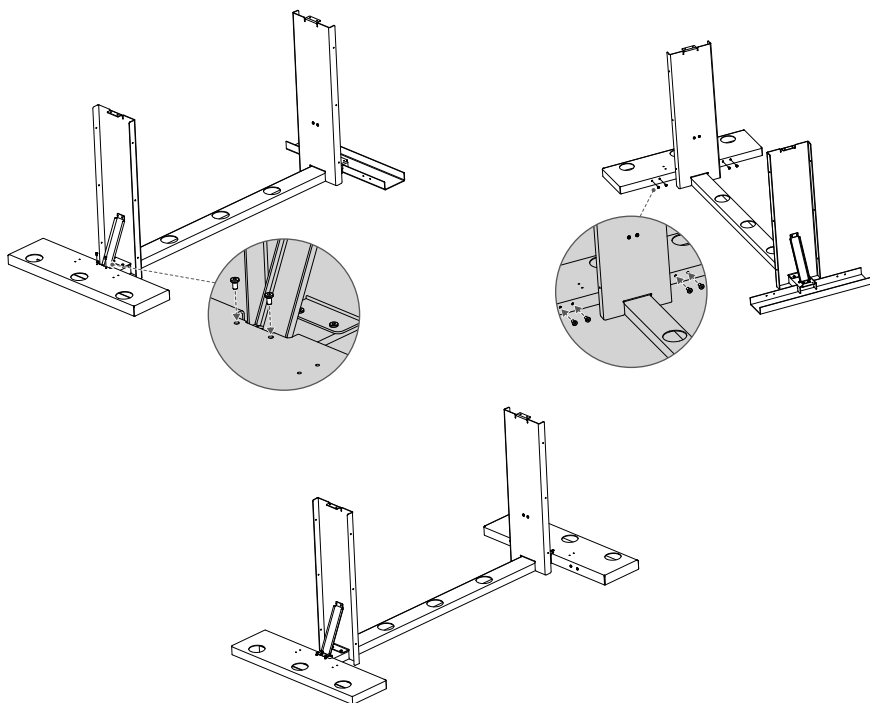


3. 側面傾斜支持パーツを使用して、中央下部パーツと側面フレームパーツを接続し、M3×4.5 ねじで固定します。

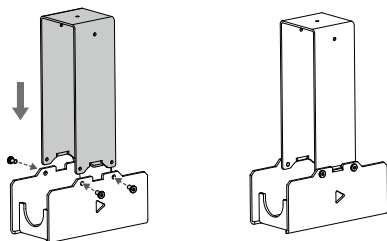




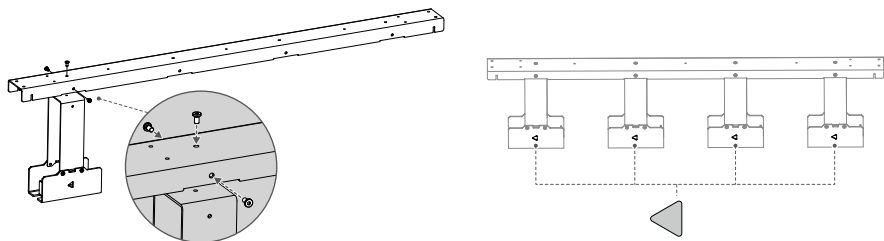
4. 側面スロットパーツを使用して、中央下部パーツと側面スロット横型パーツを接続し、M3×4.5 ねじで固定します。



5. M3×4.5 ねじで上部固定支持パーツと上部支持パーツを接続します。

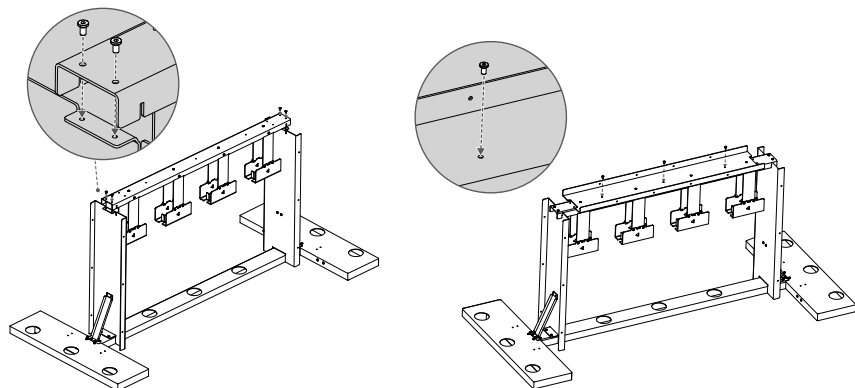


6. 組み立てた上部固定支持パーツを中央上部パーツに、M3×4.5 ねじで固定します。上部支持パーツのラベルは同じ方向を向いている必要があります。

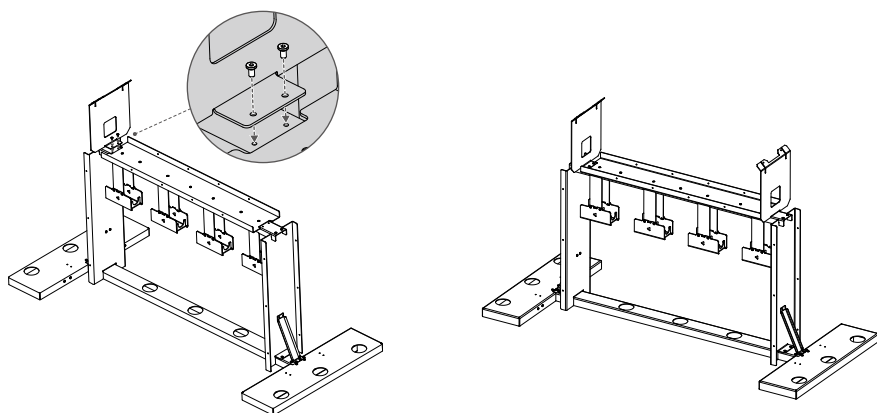


7. 組み立てた中央上部パーツを側面フレームパーツに、M3×4.5 ねじで固定します。

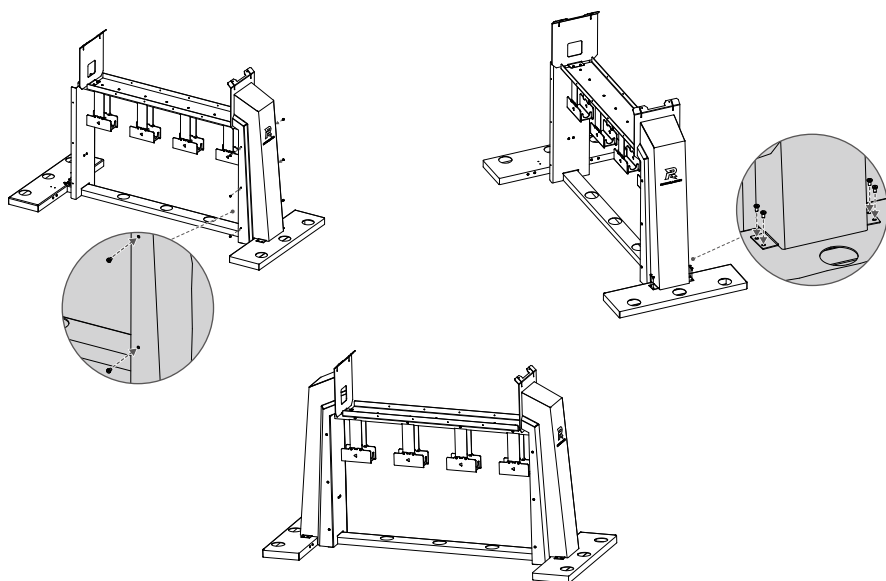
8. 中央上部パーツに配線隠蔽フレーム下部パーツを M3×4.5 ねじで固定します。



9. 中央上部パーツに配線隠蔽フレーム側部パーツを M3×4.5 ねじで固定します。



10. 側面アームパーツを使用して、側面フレームパーツと側面スロットパーツを接続し、M3×4.5 ねじで固定します。

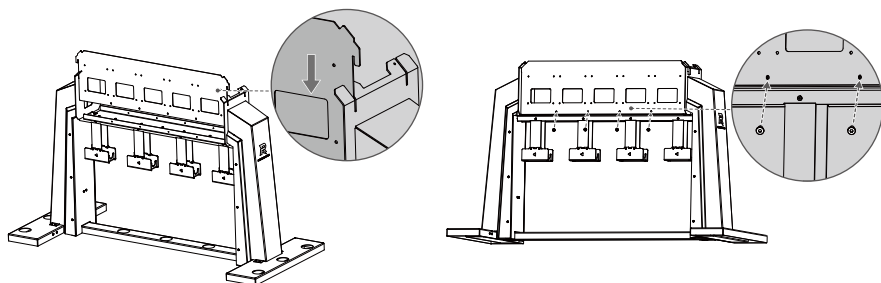


リソースアイランドをパワーラーンと組み合わせて使用しない場合には、ステップ 11～13 を参照してください。

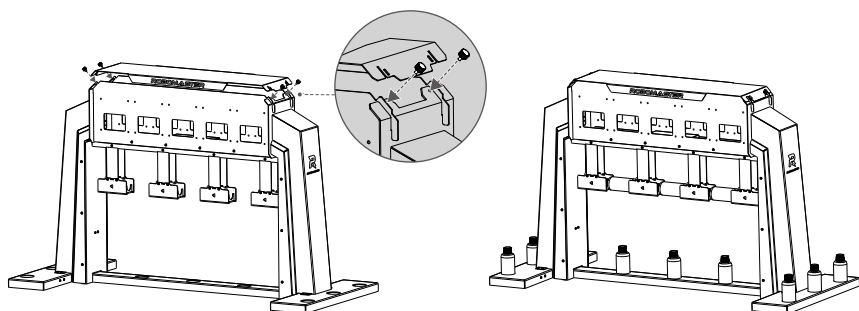
リソースアイランドをパワーラーンと組み合わせて使用する必要がある場合には、ステップ 14～19 を参照してください。

パワールーンを使用しない場合

11. パワールーン固定プレートを配線隠蔽フレーム側部パーツのスロットに挿入し、M3×4.5で配線隠蔽フレーム下部パーツにパワールーン固定プレートを固定します。

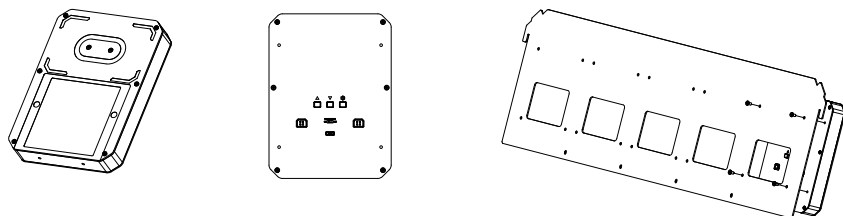


12. M3の手締めねじで配線隠蔽フレーム側部パーツに、配線隠蔽フレーム上部パーツを固定します。
13. 発射体コンテナを発射体コンテナスロットまたはリソースアイランドの支持構造に配置します。詳細な情報についてはRoboMasterユースチャンピオンシップ規定マニュアルを参照してください。RoboMaster 公式 Web サイト上でドキュメントを参照することもできます：
<https://www.robomaster.com/zh-CN/resource/pages/announcement/1394>

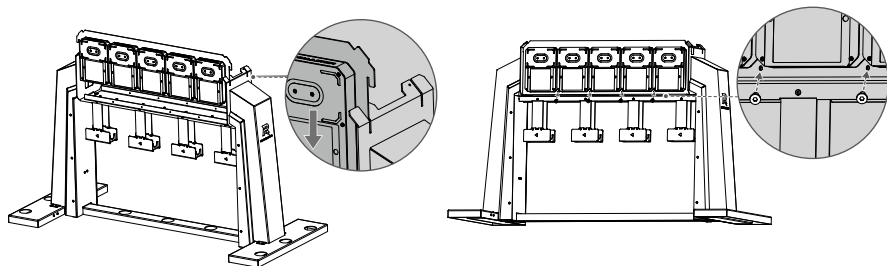


パワールーンを使用する場合

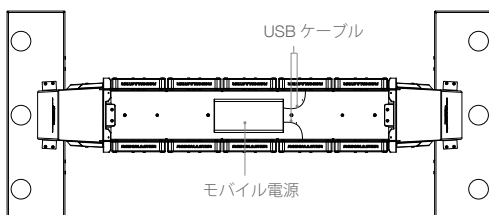
14. M3×4.5ねじでパワールーン固定プレートに電子ビジュアルマーカを固定します。各チームのパワールーンは1ユニットを形成する5個の電子ビジュアルマーカで構成されています。両チームのパワールーンはパワールーン固定プレートの両側にそれぞれ取り付けられている必要があります。注：電子ビジュアルマーカは別売で購入する必要があります。



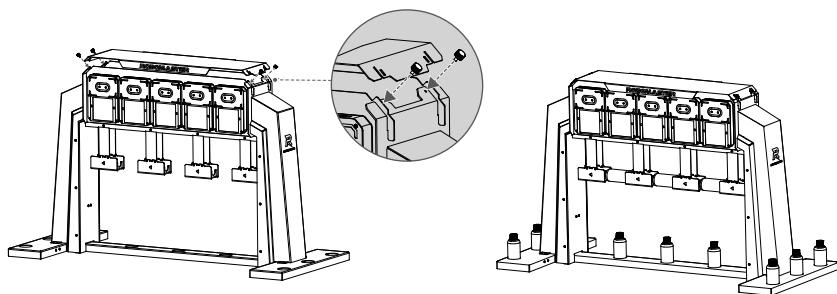
- 電子ビジュアルマーカの接続。詳細な情報については RoboMaster ユースチャンピオンシップ パワールーン 01 ユーザーガイドを参照してください。
- 組み立てたパワールーン固定プレートを配線隠蔽フレーム側部パーツのスロットに挿入し、M3×4.5で配線隠蔽フレーム下部パーツにパワールーン固定プレートを固定します。



- ベルクロで配線隠蔽フレーム上のモバイル電源を固定し、USB ケーブルを使用してパワールーンの任意の USB ポートに接続します。ユーザーはご自身でモバイル電源を用意する必要があります。



- パワールーンが電源に適切に接続され、モード設定が正しいことが確認されたら、M3の手締めねじで配線隠蔽フレーム側部パーツに配線隠蔽フレーム上部パーツを固定します。パワールーンのモード設定についての詳細な情報については RoboMaster ユースチャンピオンシップ パワールーン 01 ユーザーガイドを参照してください。
- 発射体コンテナを発射体コンテナスロットまたはリソースアイランドの支持構造に配置します。詳細な情報については RoboMaster ユースチャンピオンシップ 規定マニュアルを参照してください。RoboMaster 公式 Web サイト上でドキュメントを参照することもできます：
<https://www.robomaster.com/zh-CN/resource/pages/announcement/1394>



仕様

重量（発射体コンテナを含む）	5.4 kg
寸法（長さ × 幅 × 高さ）	1048 × 450 × 635 mm

고지 사항

ROBOMASTER™ Youth Championship Resource Island 01(이하 'Resource Island'라고 함)을 구매해주셔서 감사 합니다. DJI™에서 제공해드리는 본 문서 전문과 안전하고 적절한 사용 방법 관련된 모든 내용을 사용 전에 주의 깊게 읽어 주십시오. 지침 및 경고 사항을 읽고 따르지 않을 경우 사용자 또는 다른 사람이 심각하게 다치거나 DJI 제품 또는 근처에 있는 다른 물체가 손상될 수 있습니다. 제품을 사용하는 것은 본 고지 사항 및 경고를 주의 깊게 읽었으며 이 문서의 모든 약관 및 제품 관련 모든 문서를 이해하고 준수하기로 동의하는 것으로 간주합니다. 귀하는 적절한 목적을 위해서만 본 제품을 사용하는 것에 동의합니다. 본 제품 사용 시 사용자의 행위와 그에 따른 결과에 대한 책임은 전적으로 본인에게 있다는 것에 동의합니다. DJI는 본 제품의 사용으로 인해 직접 또는 간접적으로 발생한 피해, 부상 또는 모든 법적 책임에 대해 어떠한 책임도 지지 않습니다.

DJI는 SZ DJI TECHNOLOGY CO., LTD.(약어로 'DJI') 및 해당 회사의 상표입니다. 본 문서에 표시된 제품명, 브랜드명 등은 해당 소유 회사의 상표 또는 등록 상표입니다. DJI는 본 제품 및 문서의 저작권과 함께 모든 권리를 보유합니다. 본 제품 또는 문서의 어떠한 부분도 DJI의 사전 서면 허가 또는 동의 없이는 어떠한 형식으로도 재생산할 수 없습니다.

이 문서 및 기타 모든 부수적인 문서는 DJI의 단독 재량에 따라 변경될 수 있습니다. 최신 제품 정보는 <http://www.robomaster.com>을 방문하여 본 제품에 대한 제품 페이지를 클릭하면 확인하실 수 있습니다.

경고

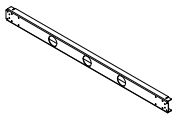
1. Resource Island를 올바른 방식으로 장착하십시오.
2. 사용하기 전에 Resource Island가 지면에 단단히 고정되었는지 확인하십시오.
3. Resource Island에 기대거나 밟아서 구조물을 손상시키지 마십시오.
4. 구조가 느슨해지거나 손상되었는지 정기적으로 확인하고 발견한 경우 즉시 부품을 수리하거나 교체하십시오.

소개

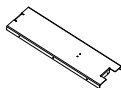
RoboMaster Youth Championship Resource Island 01은 알루미늄 합금으로 제작되었으며, 표면에 발사체 컨테이너 슬롯과 지지 구조물을 포함하고 있습니다. 비주얼 마커는 로봇이 인식할 수 있는 발사체 컨테이너에 있습니다. Resource Island는 또한 Power Rune과 함께 사용하여 더 넓은 범위의 사용 시나리오에 활용할 수 있습니다.

구성품

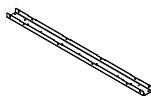
중앙 바닥 부품 × 1



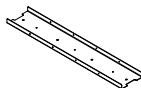
측면 프레임 부품 × 2



중앙 상단 부품 × 1



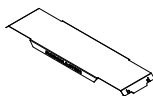
케이블 오픈 프레임 바닥 부품 × 1



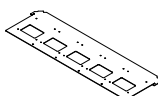
케이블 오픈 프레임 측면 부품 × 2



케이블 오픈 프레임 상단 부품 × 1



Power Rune 고정 플레이트 × 2



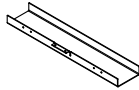
상단 지지 고정 부품 × 4



상단 지지 부품 × 4



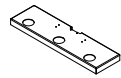
측면 슬롯 수평 부품 × 2



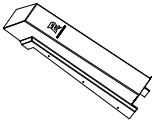
측면 경사 지지 부품 × 2



측면 슬롯 부품 × 2



측면 암 부품 × 2



나사 × 95



M3×4.5

핸드 나사 × 5

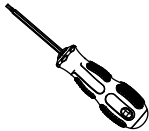


M3

벨크로 × 1



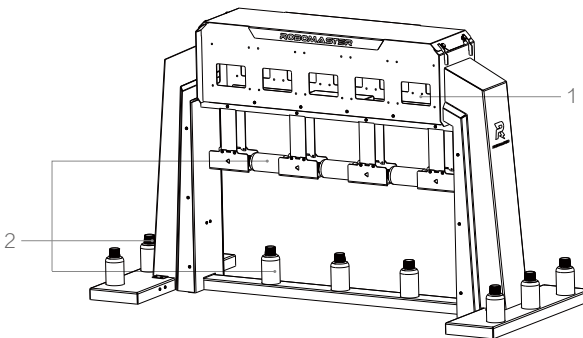
스크루드라이버 × 1



발사체 컨테이너 × 12



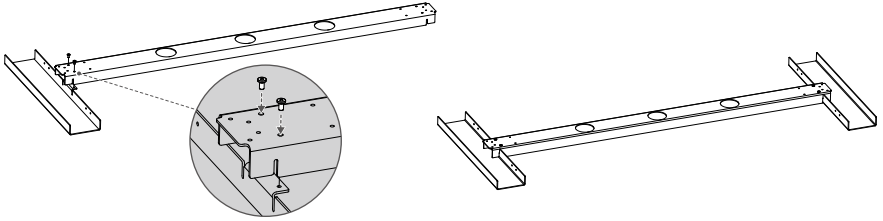
개요



1. Power Rune 고정 플레이트: RoboMaster Youth Championship Power Rune 01 장착용.
2. 발사체 컨테이너: 컴퓨터 비전을 통해 로봇을 인식하기 위해 비주열 마커가 부착되어 있습니다.

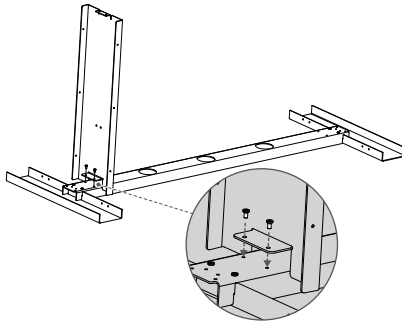
Resource Island 장착

1. M3×4.5 나사를 사용하여 중앙 바닥 부품의 양쪽에 측면 슬롯 수평 부품을 고정합니다.

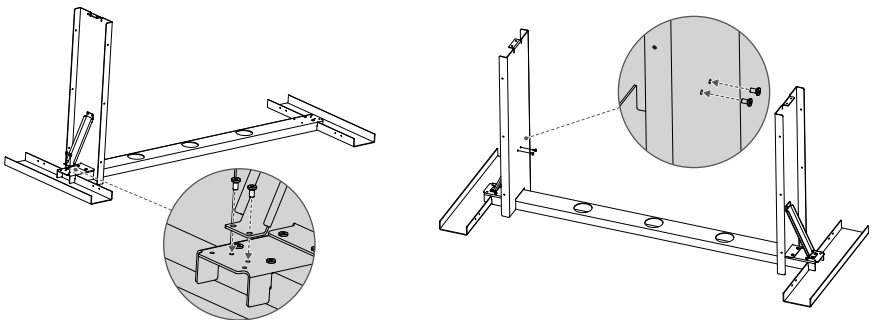


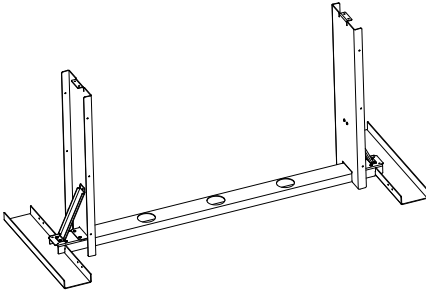
KR

2. M3×4.5 나사를 사용하여 중앙 바닥 부품의 양쪽에 측면 프레임 부품을 조입니다.

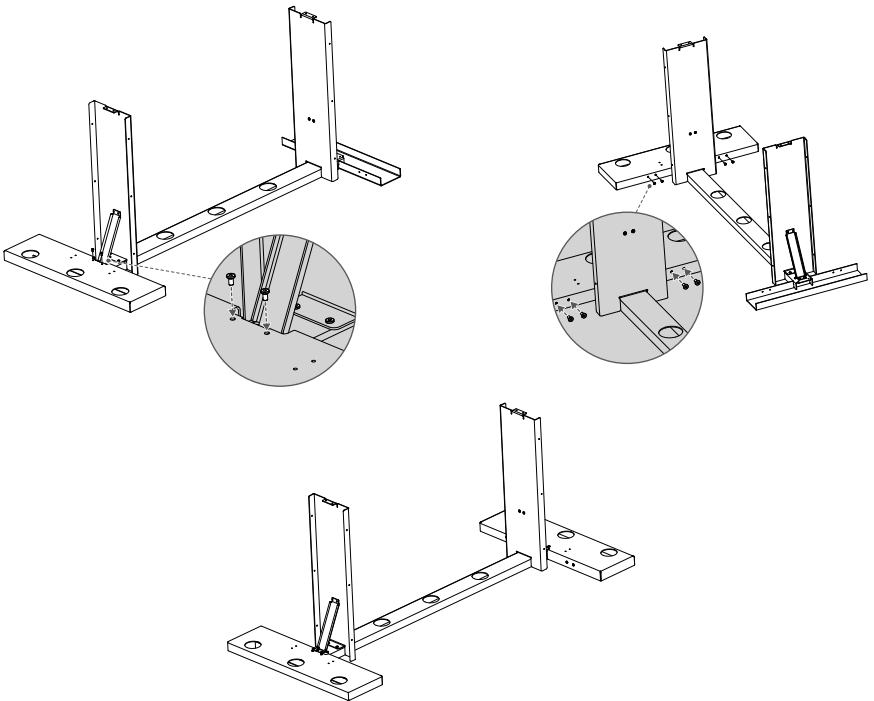


3. 중앙 바닥 부품과 측면 프레임 부품을 측면 경사 지지 부품으로 결합한 다음 M3×4.5 나사를 사용하여 조입니다.

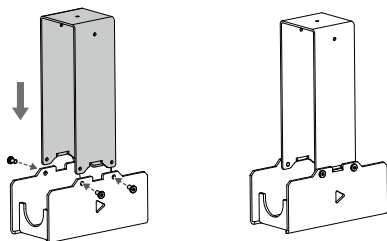




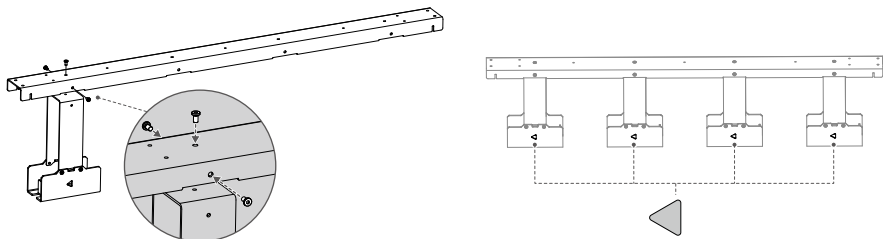
4. 중앙 바닥 부품과 측면 슬롯 수평 부품을 측면 슬롯 부품으로 결합한 다음 M3×4.5 나사를 사용하여 조입니다.



5. M3×4.5 나사를 사용하여 상단 지지 고정 부품과 상단 지지 부품을 조립합니다.

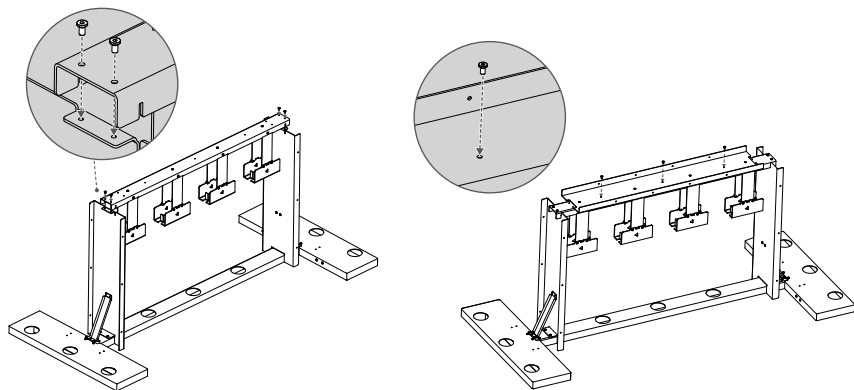


6. M3×4.5 나사를 사용하여 중앙 상단 부품에 조립된 상단 지지 부품을 조입니다. 상단 지지 부품의 라벨은 같은 방향을 향해야 합니다.

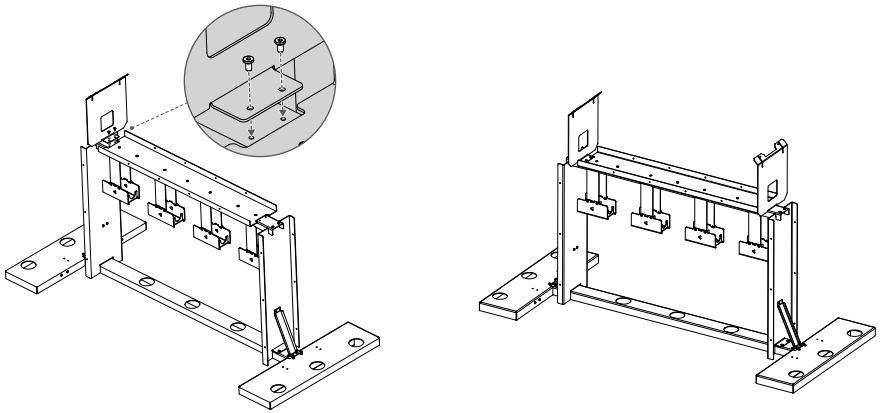


7. M3×4.5 나사를 사용하여 측면 프레임 부품에 조립된 중앙 상단 부품을 조입니다.

8. M3×4.5 나사를 사용하여 중앙 상단 부품에 케이블 은폐 프레임 하단 부품을 고정합니다.

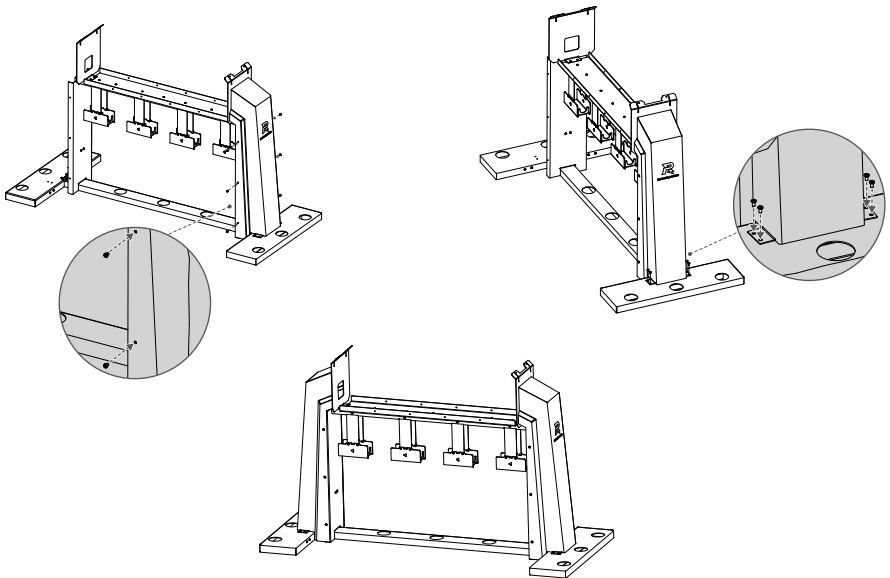


9. M3×4.5 나사를 사용하여 중앙 상단 부품에 케이블 은폐 프레임 측면 부품을 조입니다.



KR

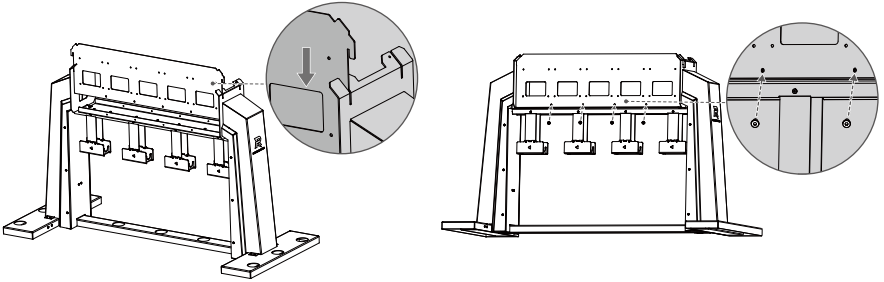
10. 측면 암 부품을 이용하여 측면 프레임 부품과 측면 슬롯 부품을 연결하고 M3×4.5 나사를 이용하여 조입니다.



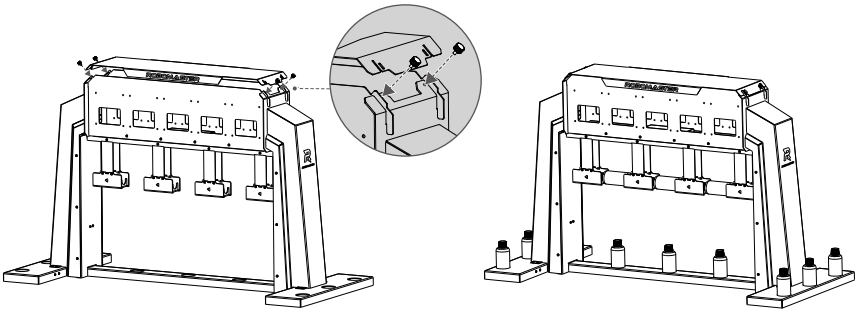
Resource Island를 Power Rune과 함께 사용할 필요가 없는 경우 11~13단계를 참조하십시오.
Resource Island를 Power Rune과 함께 사용할 필요가 있는 경우 14~19단계를 참조하십시오.

Power Rune 제외

11. 케이블 은폐 프레임 측면 부품의 슬롯에 Power Rune 고정 플레이트를 삽입한 다음 M3x4.5 나사를 사용하여 케이블 은폐 프레임 하단 부품에 Power Rune 고정 플레이트를 조입니다.

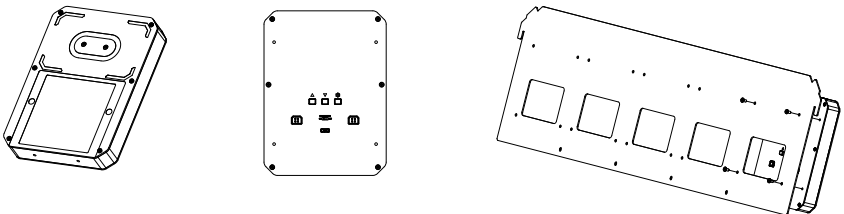


12. M3 핸드 나사를 사용하여 케이블 은폐 프레임 상단 부품을 케이블 은폐 프레임 측면 부품에 조입니다.
13. 발사체 컨테이너를 발사체 컨테이너 슬롯이나 Resource Island의 지지 구조물에 놓으십시오. 자세한 내용은 RoboMaster Youth Championship 규칙 매뉴얼을 참조하세요. 사용자는 RoboMaster 공식 웹사이트에서 문서에 액세스할 수 있습니다.
<https://www.robomaster.com/zh-CN/resource/pages/announcement/1394>

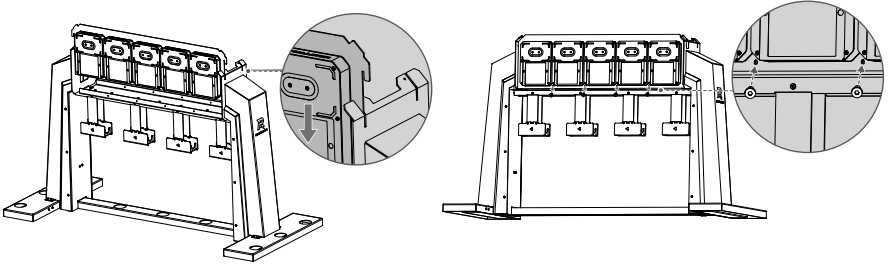


Power Rune 포함

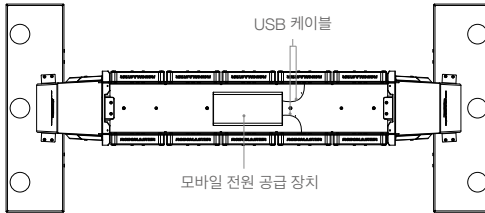
14. M3x4.5 나사를 사용하여 Power Rune 고정 플레이트에 전자 비주얼 마커를 고정합니다. 각 팀의 Power Rune은 하나의 단위를 구성하는 5개의 전자 비주얼 마커로 구성됩니다. 두 팀의 Power Rune은 Power Rune 고정 플레이트의 양쪽에 각각 장착되어야 합니다. 참고: 전자 비주얼 마커는 별도로 구매해야 합니다.



- 전자 비주얼 마커를 연결합니다. 자세한 내용은 RoboMaster Youth Championship Power Rune 01 사용자 가이드를 참조하세요.
- 조립된 Power Rune 고정 플레이트를 케이블 은폐 프레임 측면 부품의 슬롯에 삽입한 후 M3×4.5 나사를 사용하여 케이블 은폐 프레임 바닥 부품에 Power Rune 고정 플레이트를 조입니다.

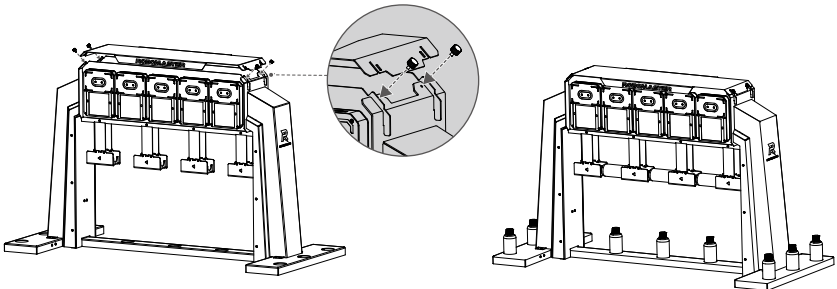


- 벨크로를 사용하여 케이블 은폐 프레임에 모바일 전원 공급 장치를 고정한 다음, USB 케이블을 사용하여 Power Rune의 USB 포트에 연결합니다. 사용자가 자신의 모바일 전원 공급 장치를 제공해야 합니다.



- Power Rune이 전원 공급 장치에 제대로 연결되어 있고 모드 설정이 올바른지 확인한 후, M3 핸드 나사를 사용하여 케이블 은폐 프레임 측면 부품에 케이블 은폐 프레임 상단 부품을 조입니다. Power Rune의 모드 설정에 대한 자세한 내용은 RoboMaster Youth Championship Power Rune 01 사용자 가이드를 참조하세요.
- 발사체 컨테이너를 발사체 컨테이너 슬롯이나 Resource Island의 지지 구조물에 놓으십시오. 자세한 내용은 RoboMaster Youth Championship 규칙 매뉴얼을 참조하세요. 사용자는 RoboMaster 공식 웹사이트에서 문서에 액세스할 수 있습니다.

<https://www.robomaster.com/zh-CN/resource/pages/announcement/1394>



사양

무게 (발사체 컨테이너 포함)	5.4kg
크기 (길이 × 너비 × 높이)	1048 × 450 × 635mm



FR

Cet appareil et
ses accessoires
se recyclent

À DÉPOSER
EN MAGASIN



OU

À DÉPOSER
EN DÉCHÈTERIE



Points de collecte sur www.quefairedemesdechets.fr



WWW.ROBOMASTER.COM

R and **ROBOMASTER** are the trademarks of DJI.
Copyright © 2020 DJI All Rights Reserved.